

ESPECIFICACIONES

Altura de trabajo 15,72 m
 Altura de la plataforma 13,72 m
 Alcance horizontal 7,89 m
 Altura de articulación 7,70 m
 Anchura total (B) 1,75 m
 Altura recogida (D) 2,01 m
 Longitud recogida (E) 6,45 m
 Distancia entre ejes (F) 2,01 m
 Giro 360 grados no continuos
 Capacidad de la plataforma 230 kg
 Tamaño de la plataforma (A) 0,76 x 1,52 m
 Rango de articulación 144 grados (+84°, -60°)
 Peso 6670 kg
 Velocidad de conducción 5,2 km/h
 Capacidad en pendientes 30%
 Radio de giro
 Interior 0,61 m
 Exterior 3,15 m
 Energía Eléctrica

MEDIDAS

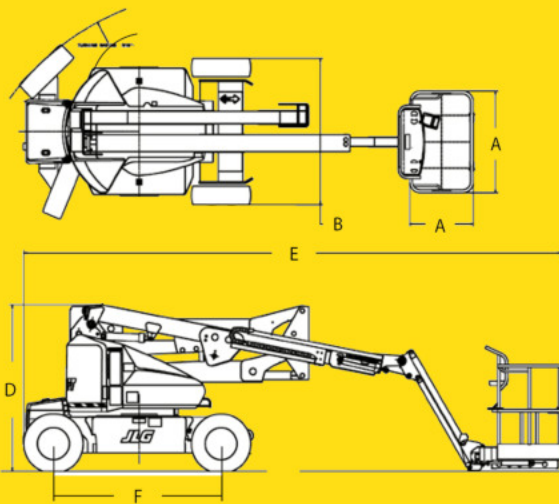
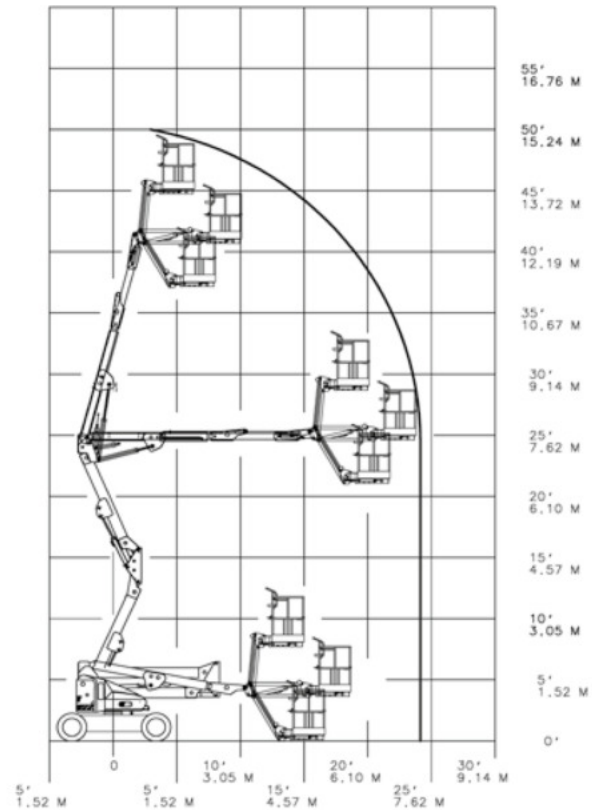


DIAGRAMA DE ALCANCE



CÓDIGO QR

ESCANEA Y CONTACTANOS



wa.link/b28z69

SERVICIO TÉCNICO



wa.link/zorbca

VENTA / ARRIENDO



wa.link/a6m2xt

SERVICIOS EXTERNOS
REPUESTOS



ABRIR APLICACIÓN DE
LECTOR DE CÓDIGO QR



APUNTA LA CÁMARA DE TU TELÉFONO
AL CÓDIGO QR Y ESCANÉALO



LA APLICACIÓN WHATSAPP INICIARÁ
Y PODRÁS CONTACTARNOS