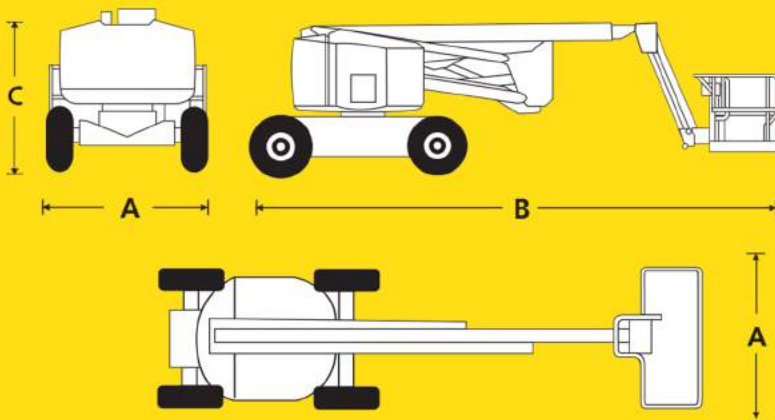


# SNORKEL A62JRT

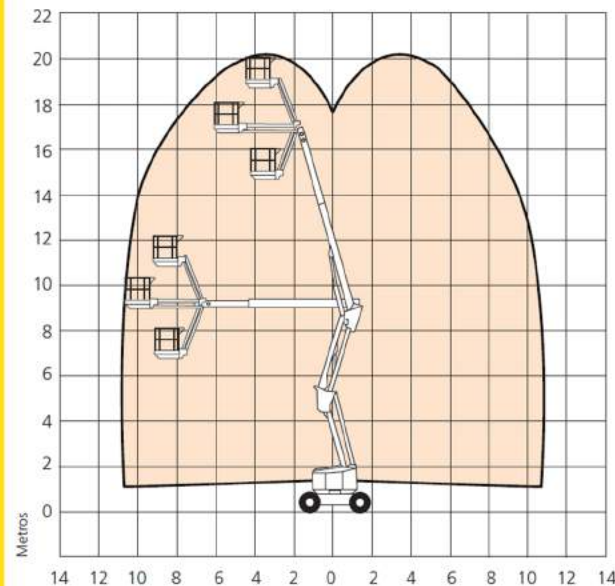
## ESPECIFICACIONES

Altura de trabajo 20,8 m  
 Altura de la plataforma 18,8 m  
 Alcance horizontal 11,1 m  
 Altura de articulación 9 m  
 Ancho total (A) 2,4 m  
 Longitud total (B) 8,5 m  
 Altura recogida (C) 2,6 m  
 Giro 360° no continuos  
 Capacidad de la plataforma 227 kg  
 Tamaño de la plataforma 2,44 x 0,91 m  
 Rotador de la plataforma Hidráulico de 180°  
 Peso 10.659 kg  
 Velocidad de conducción (regogida) 6,41 km/h  
 Velocidad de conducción (elevada) 1,2 km/h  
 Capacidad en pendientes 45%  
 Radio de giro  
 Interior 1,4 m  
 Exterior 4,6 m  
 Energía Diésel

## MEDIDAS



## DIAGRAMA DE ALCANCE



## CÓDIGO QR

ESCANEA Y CONTACTANOS



ABRIR APLICACIÓN DE LECTOR DE CÓDIGO QR



APUNTA LA CÁMARA DE TU TELÉFONO AL CÓDIGO QR Y ESCANÉALO



LA APLICACIÓN WHATSAPP INICIARÁ Y PODRÁS CONTACTARNOS



[wa.link/b28z69](https://wa.link/b28z69)

SERVICIO TÉCNICO



[wa.link/zorbca](https://wa.link/zorbca)

VENTA / ARRIENDO



[wa.link/a6m2xt](https://wa.link/a6m2xt)

SERVICIOS EXTERNOS  
REPUESTOS