

ESPECIFICACIONES

Altura de trabajo 15,93 m
 Altura de la plataforma 14,1 m
 Alcance horizontal 7,54 m
 Altura de articulación 7,45 m
 Tamaño de la plataforma (A) 0,76 m x 1,83 m
 Ancho total (B) 2,29 m
 Giro (C) 360° no continuos
 Altura recogida (D) 2,06 m
 Longitud total (E) 6,53 m
 Distancia entre ejes (F) 2,4 m
 Distancia al suelo (G) 0,39 m
 Capacidad de la plataforma 227 kg
 Peso 6.003 kg
 Velocidad de conducción (regogida) 7,7 km/h
 Capacidad en pendientes 45%
 Radio de giro
 Interior 2,49 m
 Exterior 4,52 m
 Energía Diésel

MEDIDAS

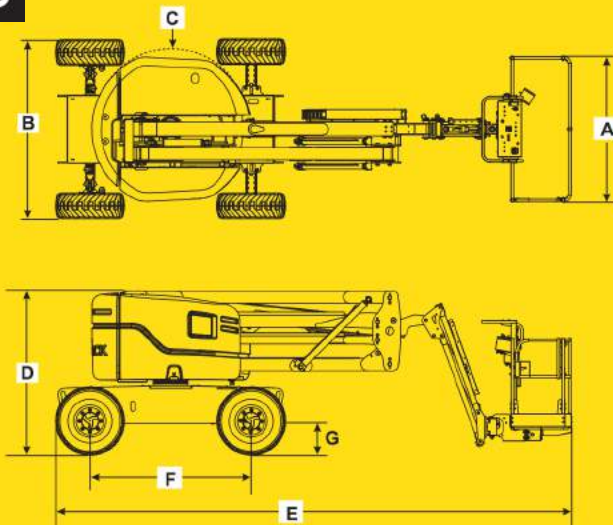
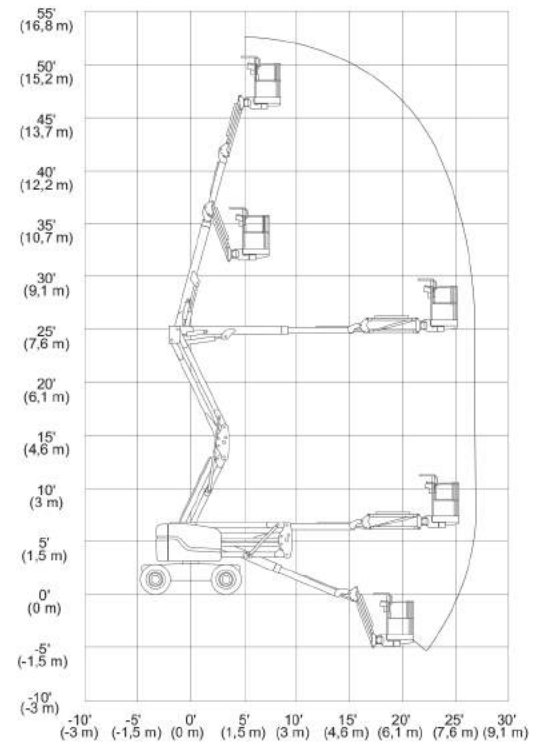


DIAGRAMA DE ALCANCE



Altura de trabajo SJ46 AJ

CÓDIGO QR

ESCANEA Y CONTÁCTANOS



wa.link/b28z69

SERVICIO TÉCNICO



wa.link/zorbca

VENTA / ARRIENDO



wa.link/a6m2xt

SERVICIOS EXTERNOS
REPUESTOS



ABRIR APLICACIÓN DE
LECTOR DE CÓDIGO QR



APUNTA LA CÁMARA DE TU TELÉFONO
AL CÓDIGO QR Y ESCANÉALO



LA APLICACIÓN WHATSAPP INICIARÁ
Y PODRÁS CONTACTARNOS