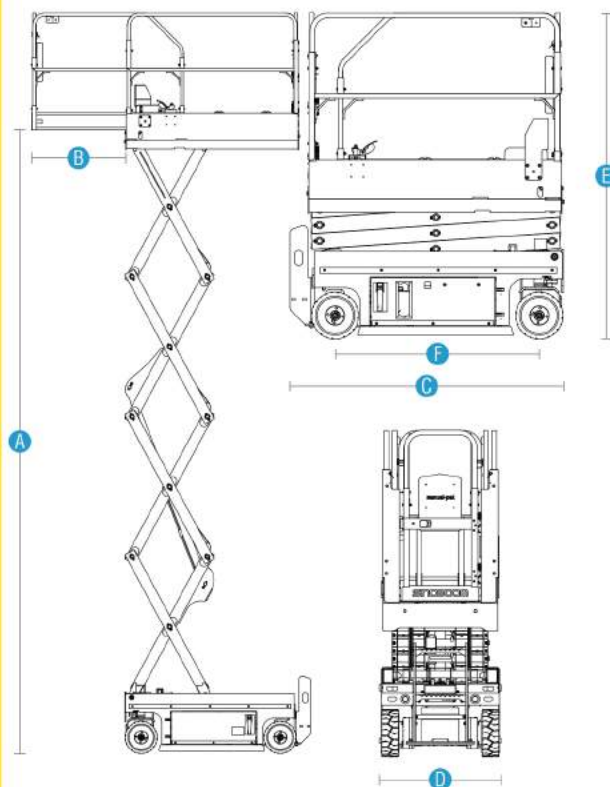


ESPECIFICACIONES

Altura de trabajo 8,3 m
 Altura de la plataforma 6,3 m (A)
 Altura retraída 2,35 m (E)
 Ancho total 0,81 m (D)
 Longitud total 2,39 m (C)
 Tamaño de la plataforma 0,81 x 2,25 x 1.1 m
 Extensión de la plataforma 0,9 m (B)
 Capacidad de la plataforma 380 kg
 Capacidad de la extensión 120 kg
 Peso 1770 kg
 Velocidad de conducción elevada 0,8 km/h
 Velocidad de conducción no elevada 3,2 km/h
 Capacidad en pendientes 25%
 Distancia entre ejes 1,85 m (F)
 Radio de giro
 Interior 0 m
 Exterior 2,1 m
 Energía Eléctrica



CÓDIGO QR

ESCANEA Y CONTÁCTANOS



wa.link/b28z69

SERVICIO TÉCNICO



wa.link/zorbca

VENTA / ARRIENDO



wa.link/a6m2xt

SERVICIOS EXTERNOS
REPUESTOS



ABRIR APLICACIÓN DE
LECTOR DE CÓDIGO QR



APUNTA LA CÁMARA DE TU TELÉFONO
AL CÓDIGO QR Y ESCANÉALO



LA APLICACIÓN WHATSAPP INICIARÁ
Y PODRÁS CONTACTARNOS